

CLAS[®]

EG 0078

Servante 3 plateaux

3 tray roller cabinet



clas.com





ATTENTION

Avant de retourner ce produit pour quelque raison qu'il soit (problème d'installation, consignes d'utilisation, panne, problème de fabrication...), merci de nous contacter.

Contact :

Vous pouvez nous joindre par mail à sav@clas.com ou bien au 04 79 72 92 80 ou encore vous rendre directement sur notre site clas.com

Si vous avez changé d'avis concernant votre achat, veuillez retourner ce produit avant d'essayer de l'installer.

WARNING

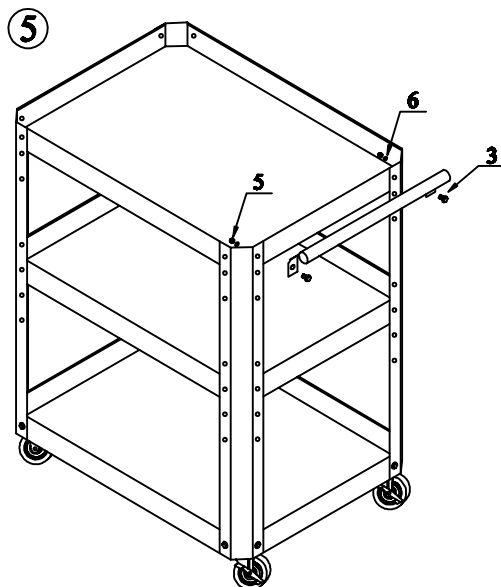
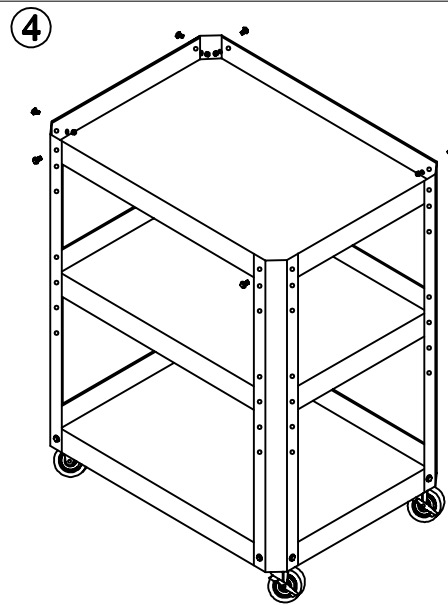
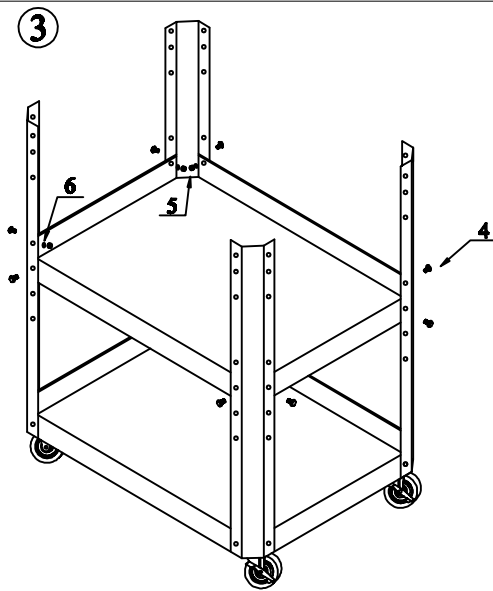
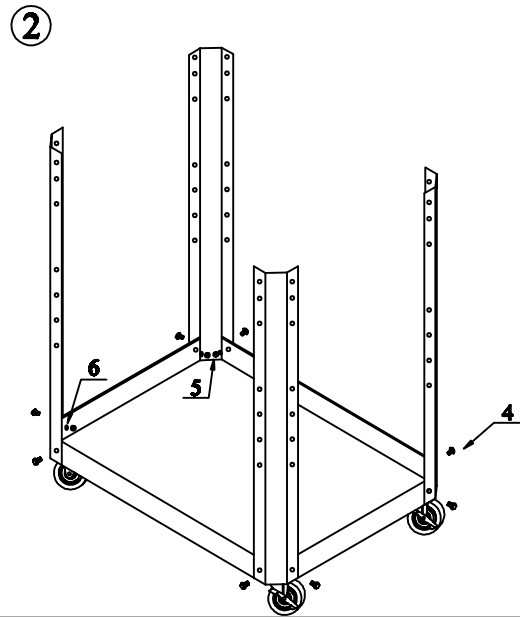
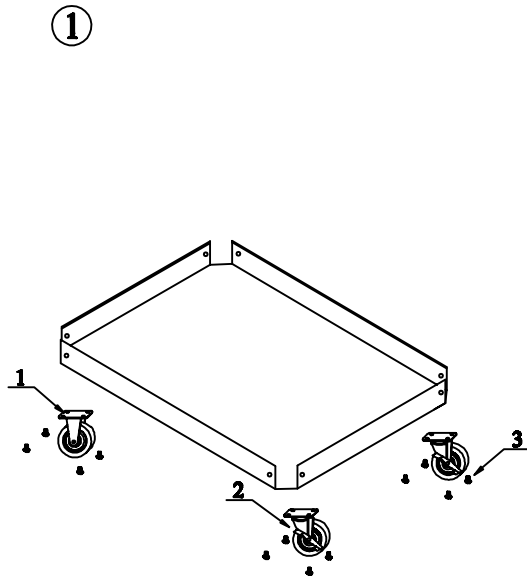
Before returning this product for any reason (installation problem, instructions for use, breakdown, manufacturing problem...), please contact us.

Contact :

You can reach us by mail sav@clas.com or by phone +33(0)4 79 72 69 18 or go directly to our website clas.com

If you have changed your mind regarding your purchase, please return this product before you attempt to install it.

INSTRUCTIONS DE MONTAGE INSTRUCTION MANUAL



NO		Contenu	QTY
1			2
2		Swivel wheel / Roulette pivotante	2
3		Screw / Vis M8x16	18
4		Screw / Vis M8x12	22
5		Nut / Écrou M8	24
6		Washer/ Rondelle M8	24



CLAS Equipements
83 chemin de la CROUZA
73800 CHIGNIN
FRANCE

Tél. +33 (0)4 79 72 62 22
Fax. +33 (0)4 79 72 52 86

EG 0078

Servante 3 plateaux
3 tray roller cabinet

Si vous avez besoin de composants ou de pièces, contactez le revendeur
En cas de problème veuillez contacter le technicien de votre distributeur agréé

If you need components or parts, please contact the reseller.
In case of problems, please contact your authorized technician.

VERSION AVRIL 2026